

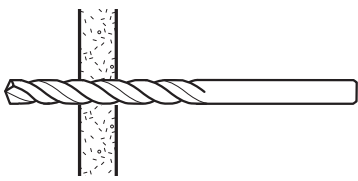


**LIGHT ROSETT-
ДЮБЕЛЬ ДЛЯ ТОНКИХ ПЛАСТИН**

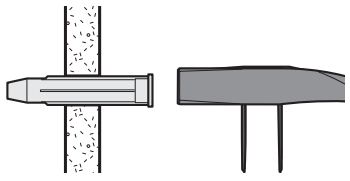
Установка:

Для крепления легких предметов к пустотелым конструкциям из гипсокартонных листов, гипсовых древесно-волоконистых, древесно-стружечных и других звукоизолирующих плит.

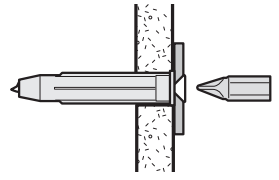
1 Просверлите в плите отверстие.



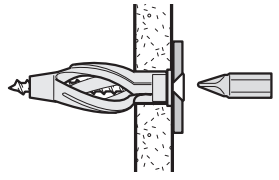
2 Забейте Light Rosette заподлицо со стеной.



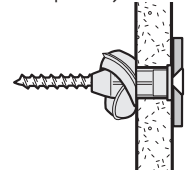
3 Используйте рекомендуемый размер шурупа.



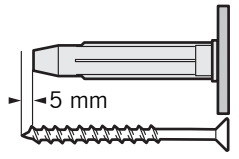
4 После затягивания шуруп расширит дюбель, образуя прочное крепление (в форме узла) на обратной стороне плиты (в отверстии).



5 Установка завершена.



Заметка: Используйте всегда шуруп, который минимум на 5мм длиннее дюбеля + закрепляемый материал, тогда шуруп достигнет конца дюбеля и свернет его в узел.



Материалы:

Expandet Light Rosett изготовлен из нейлона (PA6).
Диапазон рабочих температур: от -40°C до +80°C.

Преимущества:

Предназначен для крепления легких предметов к пустотелым конструкциям.
Легкая установка.
Наличие теплоизоляторов в межстенном пространстве не оказывает влияния на нагрузочные характеристики дюбеля.
Не повреждает гипсокартонный лист.
Рекомендуется ведущими заводами по производству гипсокартонных листов.

Дополнительная информация:

См. на обороте



EXPANDET SCREW ANCHORS A/S
Svendebuen 2-6
P.O. Box 59
DK-3230 Græsted
Denmark

Version 06.012
©Expandet Screw Anchors A/S, 2007
All rights reserved

Эксклюзивный дилер в России компания

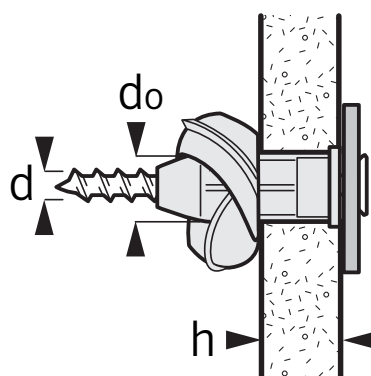
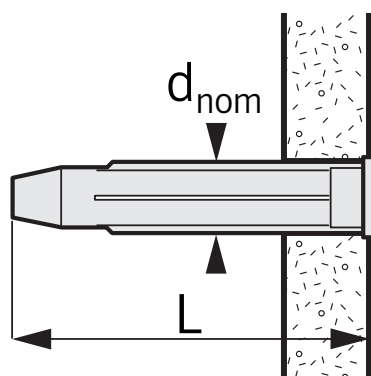
Анкер-Крепёж
(ANKERFIX)



www.ankerfix.ru
г.Санкт-Петербург.



LIGHT ROSETT- ДЮБЕЛЬ ДЛЯ ТОНКИХ ПЛАСТИН



Тип	Размеры		Установка				Допустимые нагрузки	
	d_{nom}	L	d_0	d	h	Лист гипсокартона	$N_{реком}$	$V_{реком}$
Дюбель Light Rosett	наружный диаметр дюбеля мм	длина дюбеля мм	диаметр отверстия мм	диаметр шурупа мм	толщина плиты мм		Рекомендуемая нагрузка (на вырыв) кН•	Рекомендуемая нагрузка (на срез) кН•
Красный 6x30	6	30	6	3,5-4,5	3- 9	один	0,10	0,15
Красный 6x35	6	35	6	3,5-4,5	9-13	один	0,20	0,25
Красный 6x50	6	50	6	3,5-4,5	26	два	0,25	0,30
Синий 8x45	8	45	8	5-6	13-18	один	0,20	0,35
Синий 8x55	8	55	8	5-6	26	два	0,30	0,40

- Рекомендуемые нагрузки указаны для гипсокартонных плит с расстоянием между каждой Light Rosett в 300 мм. Коэффициент запаса прочности включен (>3) $1\text{ kN} = 100\text{ кг}$.

Заметка: Если рекомендуемое расстояние снижено, то допустимая нагрузка будет снижаться.

Важно: См. также информацию на сайте www.expandet.com



EXPANDET SCREW ANCHORS A/S
Svendebuen 2-6
P.O. Box 59
DK-3230 Græsted
Denmark

Version 06.012
©Expandet Screw Anchors A/S, 2007
All rights reserved

Эксклюзивный дилер в России компания

Анкер-Крепёж
(ANKERFIX)



www.ankerfix.ru
г.Санкт-Петербург.

